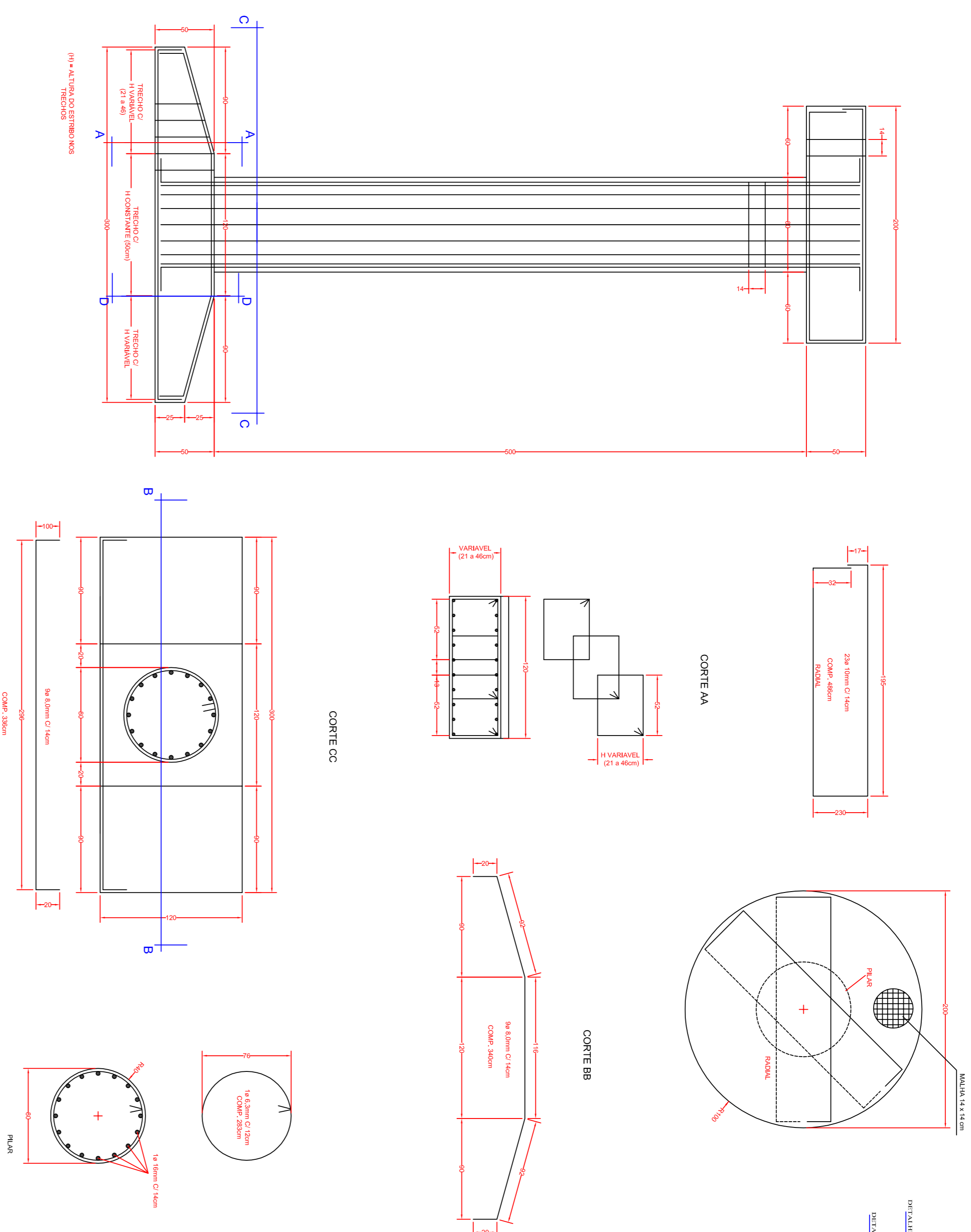
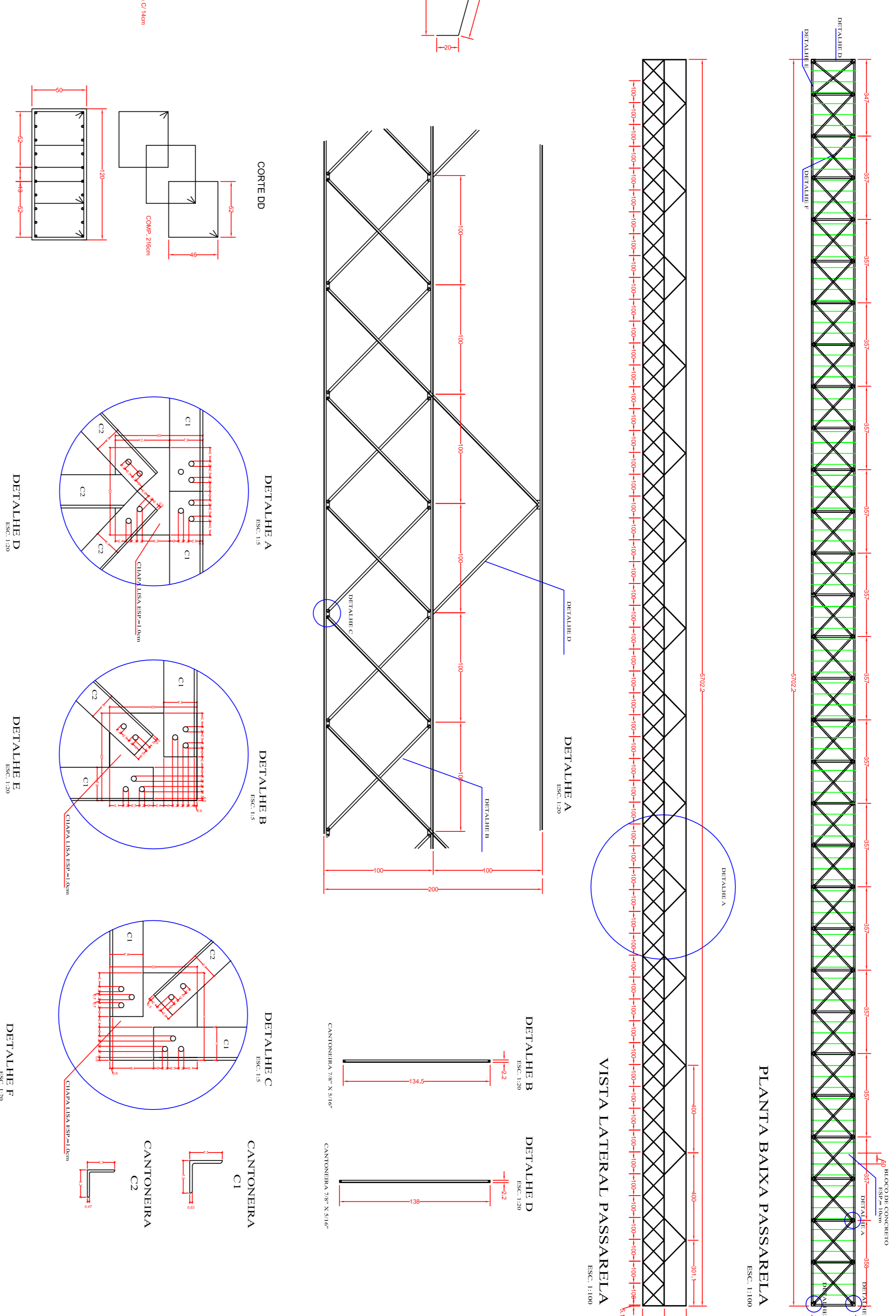


DETALHE PILARES (EXISTENTES)

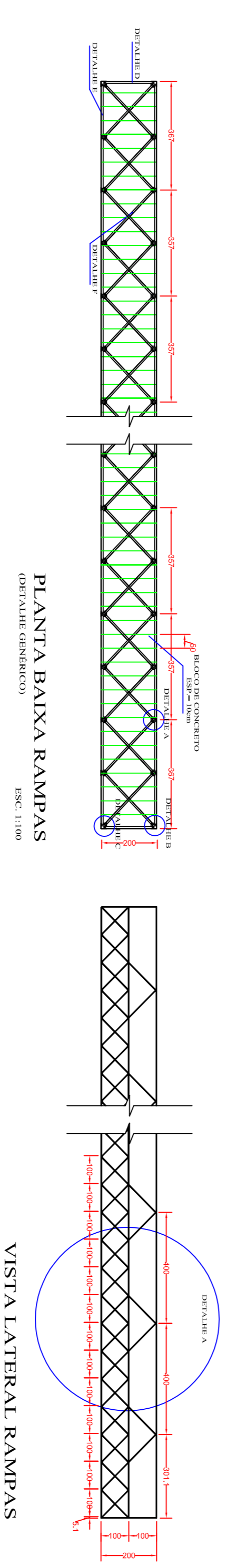
ESC. 1:20



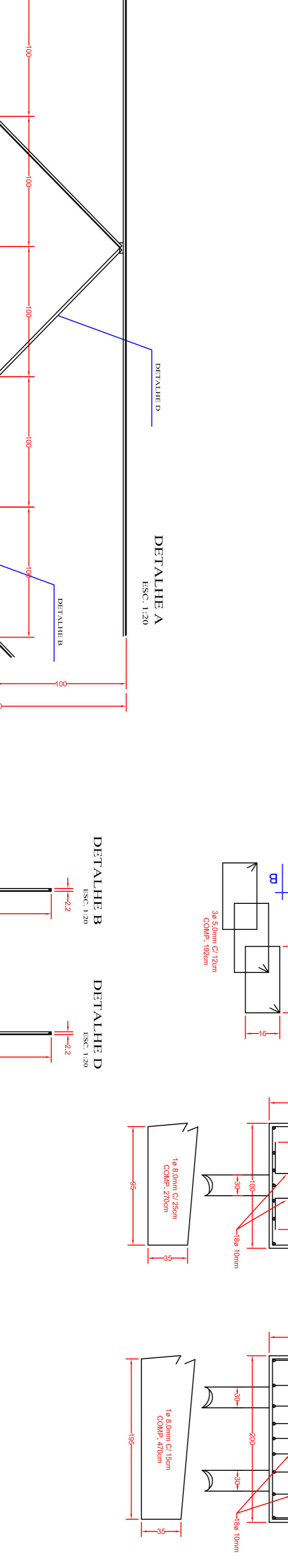
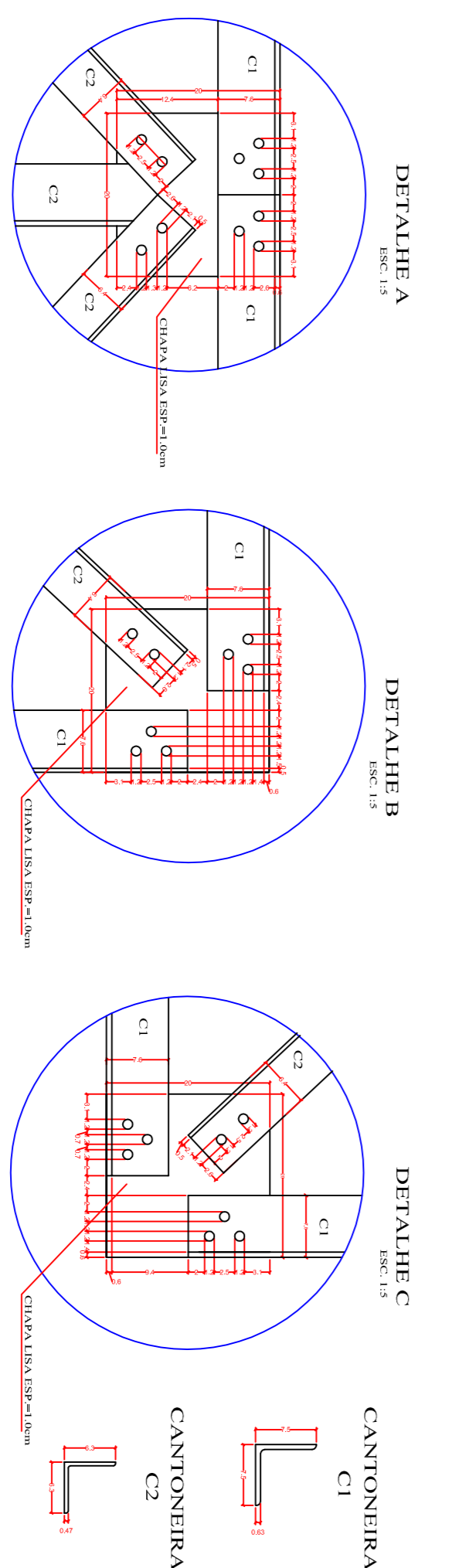
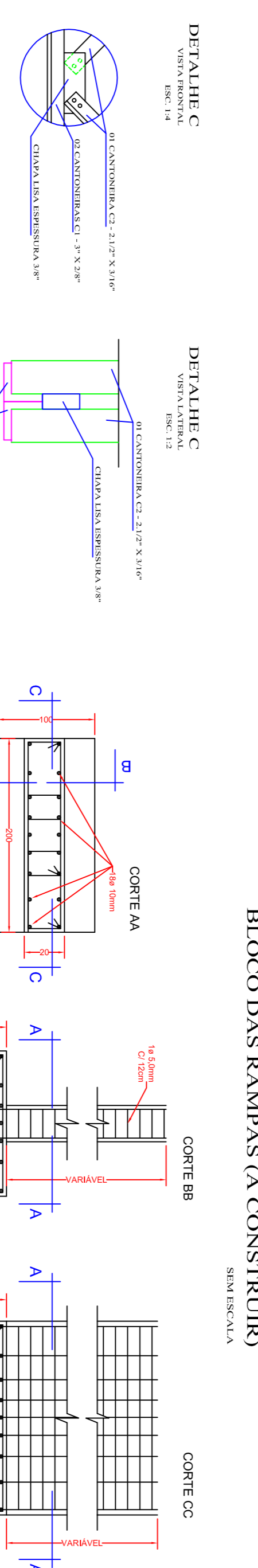
DETALHE PASSARELA (EXISTENTE)



DETALHE RAMPAS (A CONSTRUIR)



BLOCO DAS RAMPAS (A CONSTRUIR)



PREFEITURA MUNICIPAL DE OTACILIO COSTA

PROJ. : PREFEITURA MUNICIPAL DE OTACILIO COSTA  
 ORÇ. E LOCAL: PARA AMPLIAÇÃO DE UMA PASSARELA SITUADA NA SC 45 TRILHO PARA A  
 ENTRADA DE OTACILIO COSTA-SC  
 ÁREA DE RAÍMBA A AMPLIAR 40,32 m2  
 ÁREA DE COBERTURA A AMPLIAR 108,17 m2 (ÁREA TOTAL= 212,89 m²)  
 RESP. TÉCNICO: \_\_\_\_\_  
 PROponente: \_\_\_\_\_  
 Data: 17/12/202