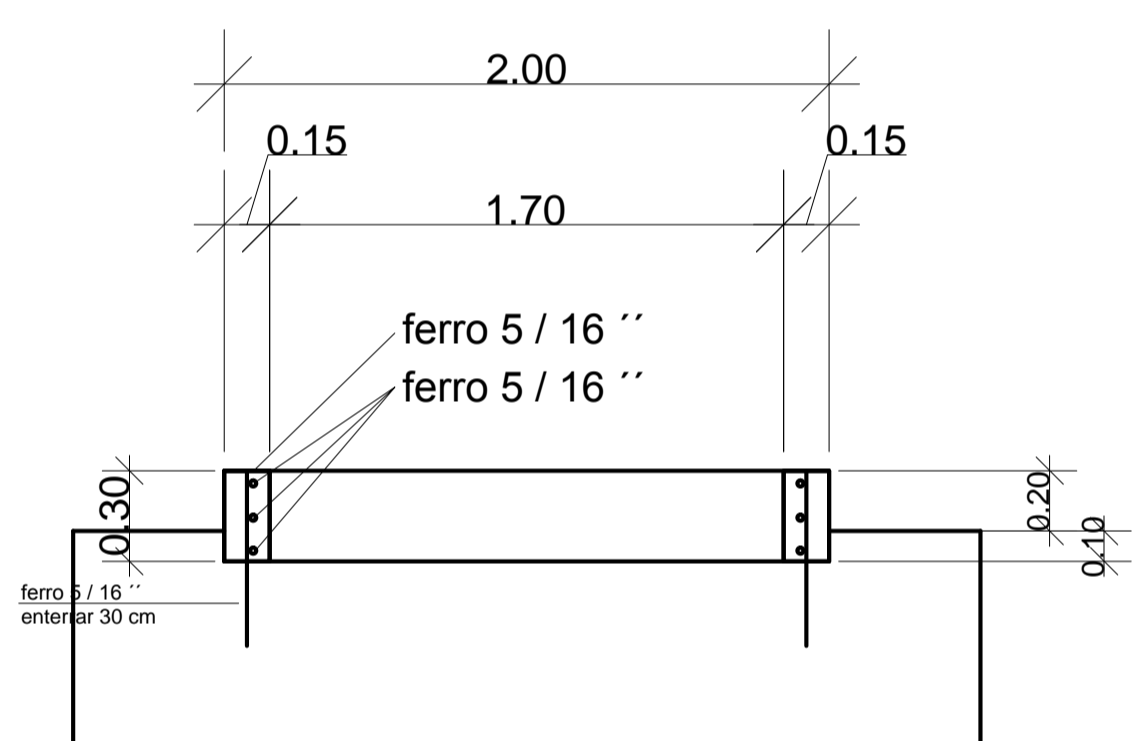
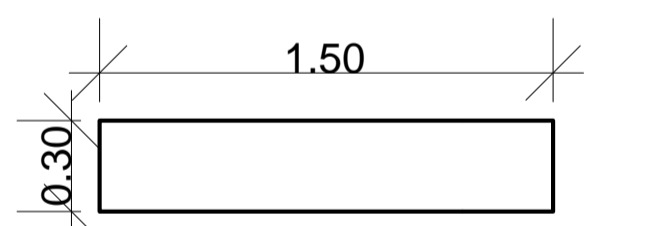
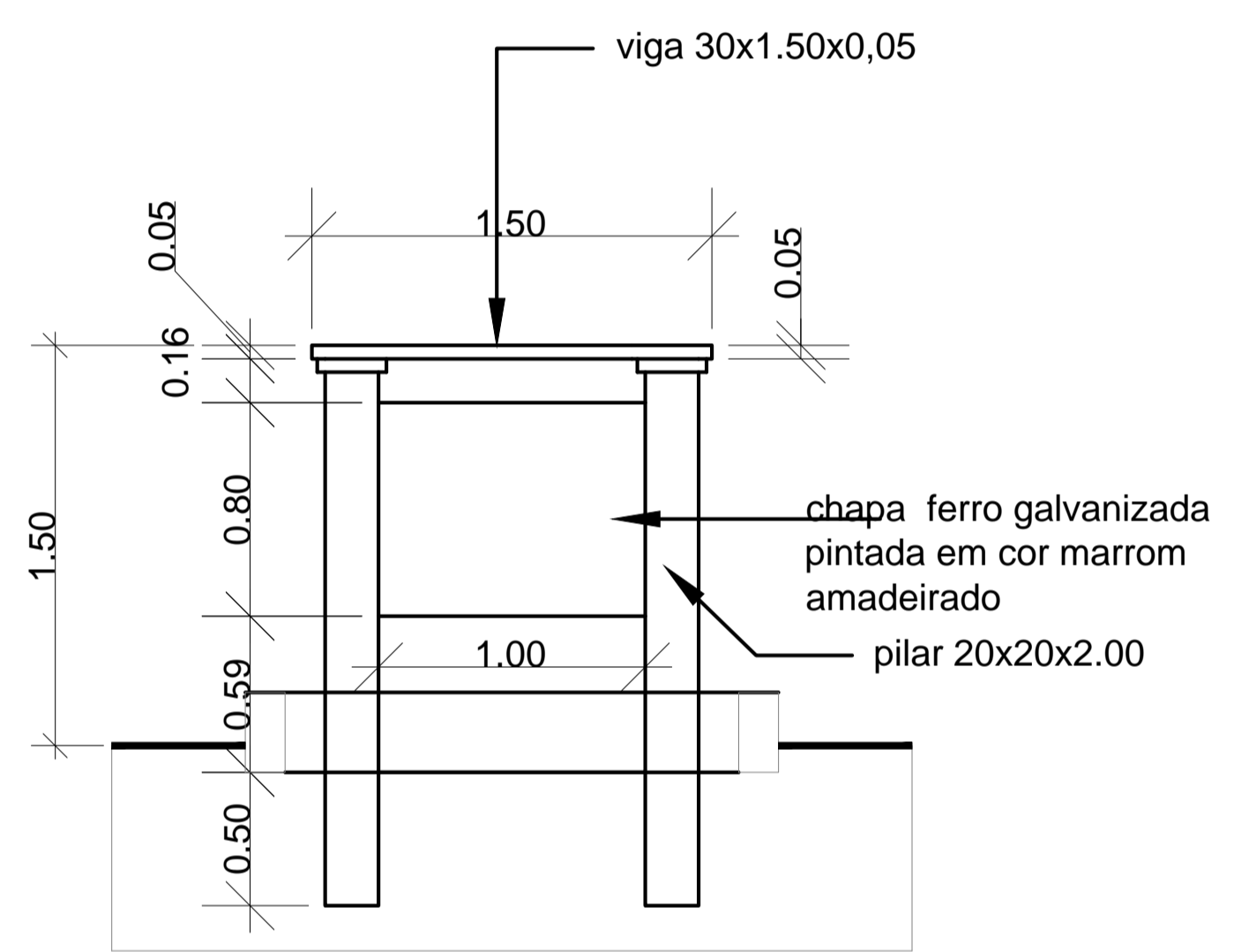


Estrutura metalica tubular

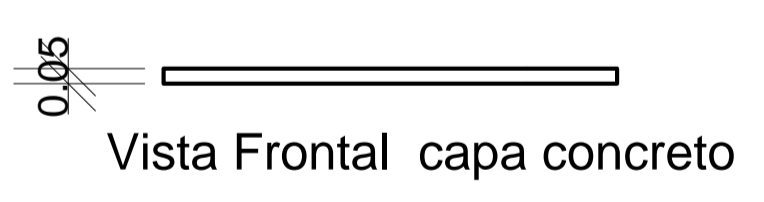
- VIGA DE PROTEÇÃO
- REVESTIMENTO PEDRA FERRO (EM COR FERRUGEM)
- CHAPA DE FERRO ESTRUTURADA COM LETREIRO
- VIGA EM CONCRETO REVESTIDA EM PEDRA FERRO (COR FERRUGEM)



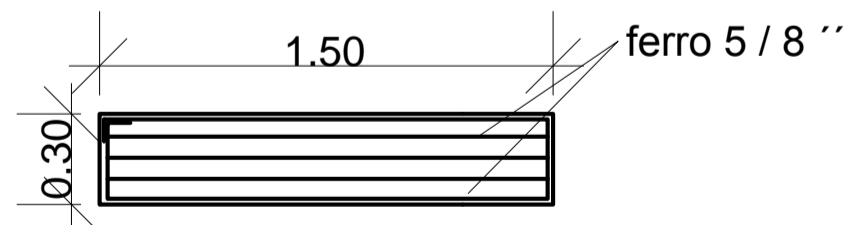
CORTE "A,A"



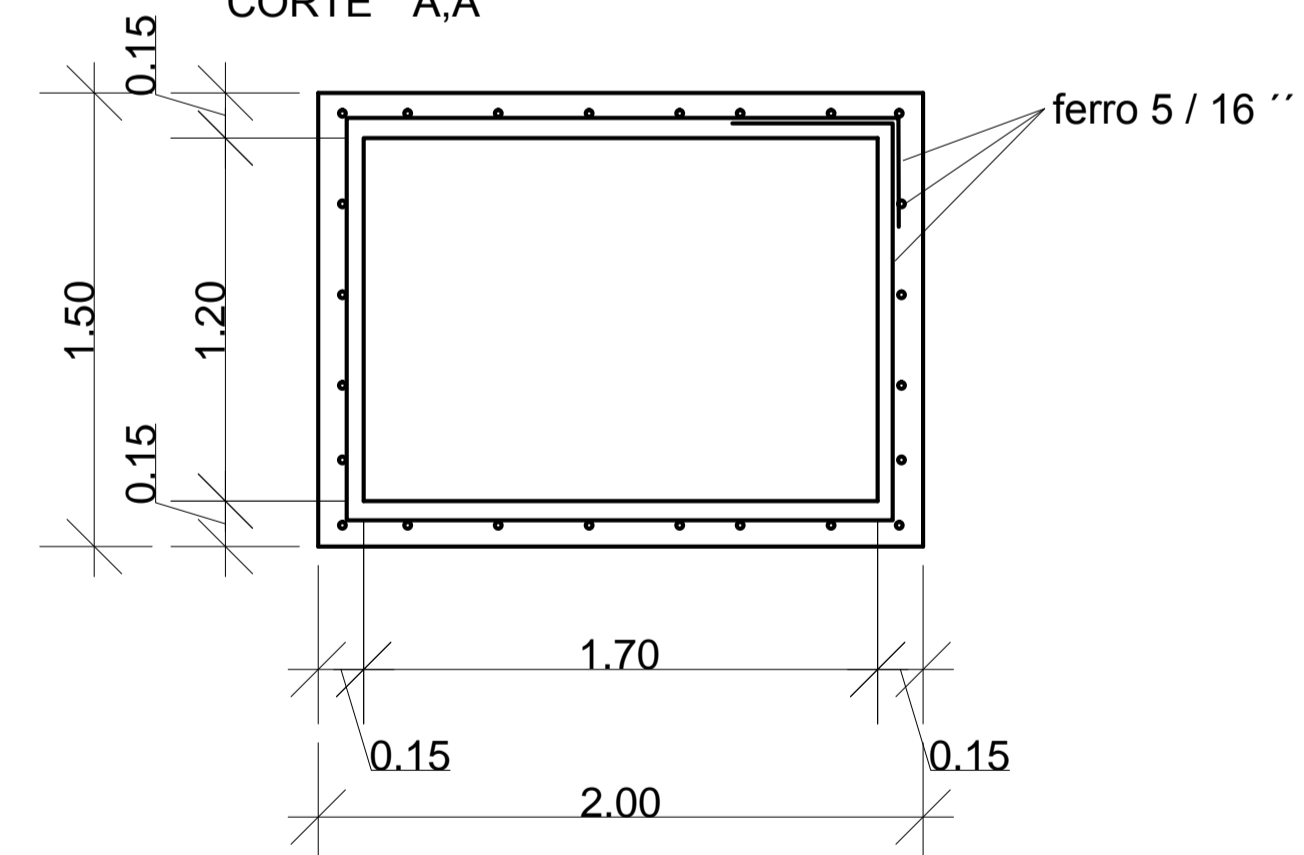
Planta baixa capa concreto



Vista Frontal capa concreto



Planta baixa capa concreto



PLANTA BAIXA VIGA DE ACABAMENTO



Pedra Ferro
 Cor: Ferrugem
 Dimensões: 5 cm x comprimentos diversos
 Assentamento: Argamassa Cinza

REVISÕES:

CONSEPÇÃO	DATA	REV.	RESP.
MODIFICAÇÕES			

GILMAR PEREIRA DA SILVA
 CREA 129269-5

ELABORAÇÃO PROJETOS TÉCNICOS

PROJETO: PROJETO PORTA DE BAIROS

DESENHO: GILMAR SILVA	RESPONSÁVEL TÉCNICO: Gilmar Pereira da Silva CFT-BR nº 251348069-4
ÁREA: 3,00 m2	Prefeitura Municipal de Otacílio Costa PROPRIETÁRIO
DATA: 03/2019	FOLHA: UNICA
ESCALA: 1 : 50	