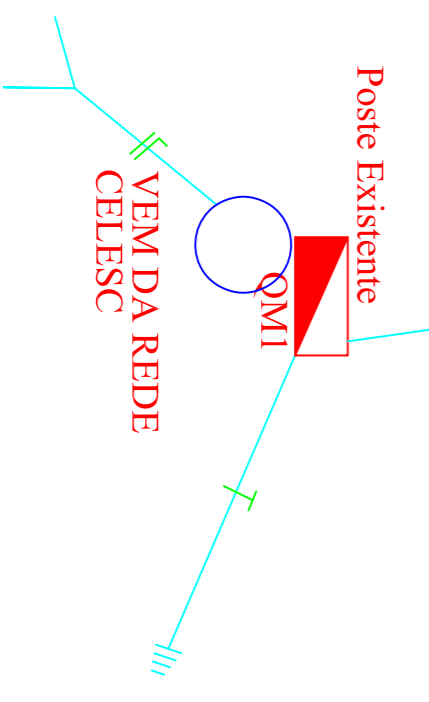
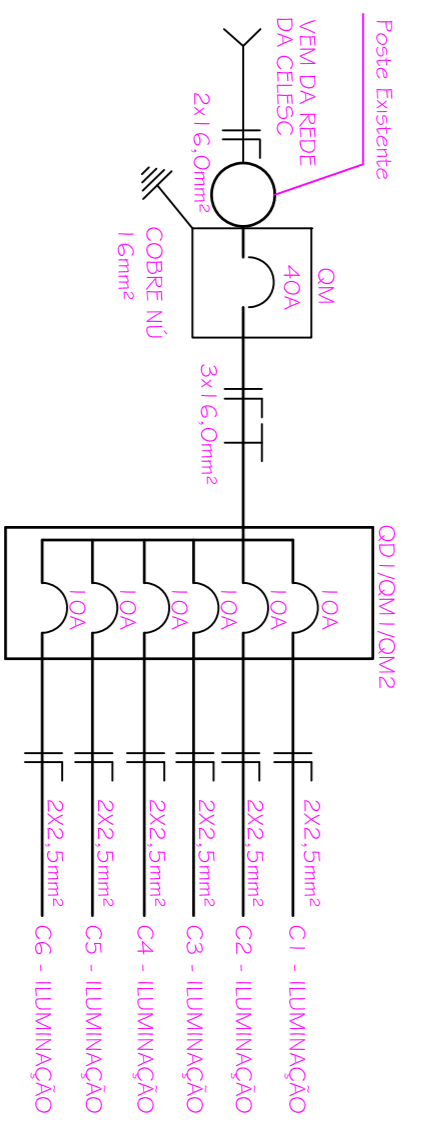
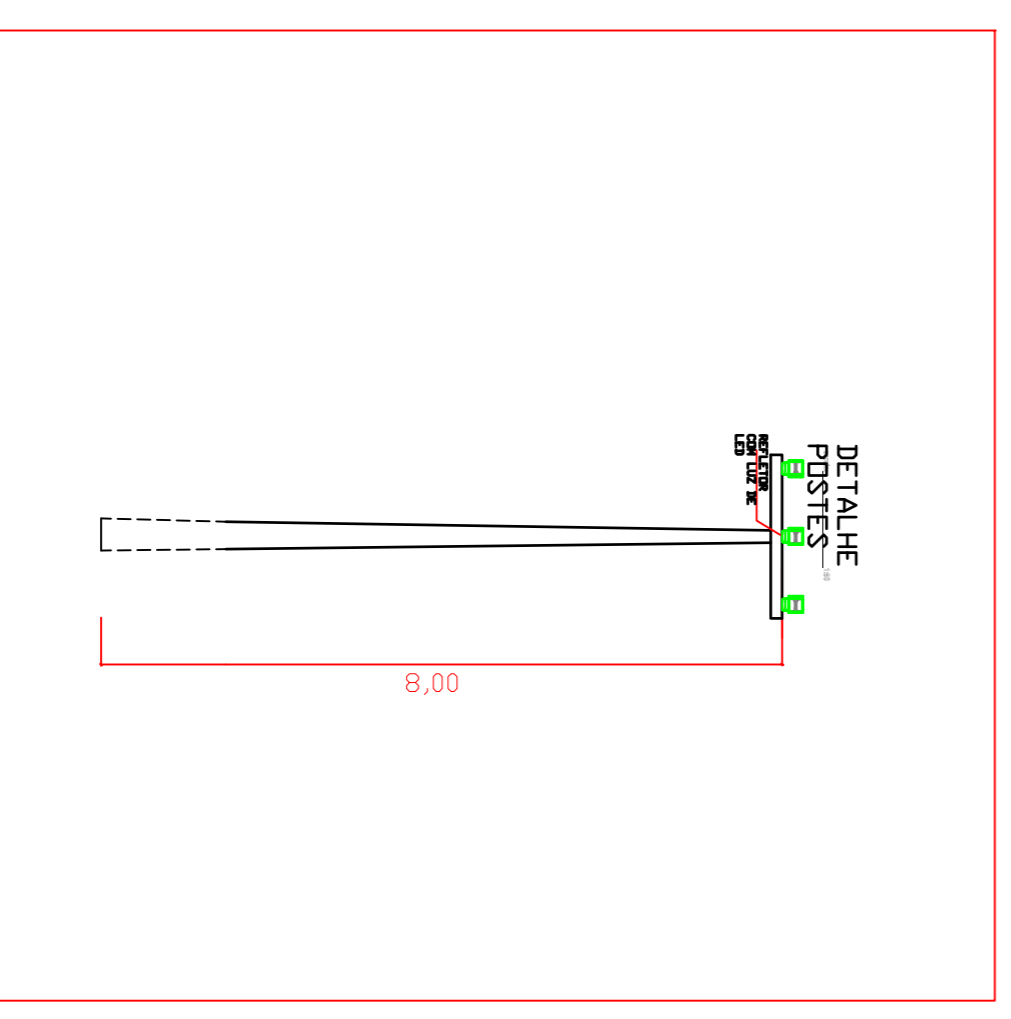
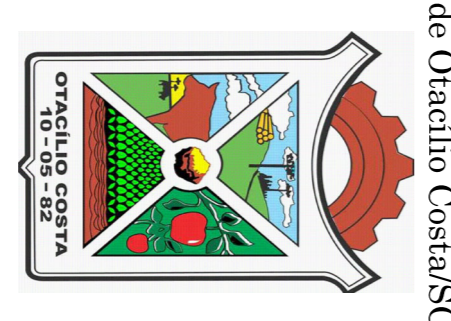


QUADRO DE CARGAÇÃO (QNT)

CATEGORIA	LABORATOR	TIPO	QUANTIDADE	VALOR (R\$)	PROTEÇÃO (A)	COMPRIMENTO (m)
C1	300W	100W	150	150	10	2,5
C2	300W	100W	150	150	10	2,5
C3	300W	100W	150	150	10	2,5
C4	300W	100W	150	150	10	2,5
C5	300W	100W	150	150	10	2,5
C6	300W	100W	150	150	10	2,5
TOTAL						900W

Obs: Não foram incluídas as cargas de rede.



Projeto:	ELÉTRICO	 Prefeitura Municipal de Otacílio Costa/SC
Título:	CAMPO SOCIETY	
Local da Obra:	BAIRRO CENTRO ADMINISTRATIVO	Secretaria de Planejamento e Urbanismo
PROPRIETÁRIO:	PREFEITURA MUNICIPAL OTACILIO COSTA	Resp. Técnico:
PROJETOS:	PROJETO ELÉTRICO	THAYLA FERREIRA ING. CIVIL CRENS 148017-8
Área Total do Trecho:	OUTUBRO DE 2019	Prancha: 01/01