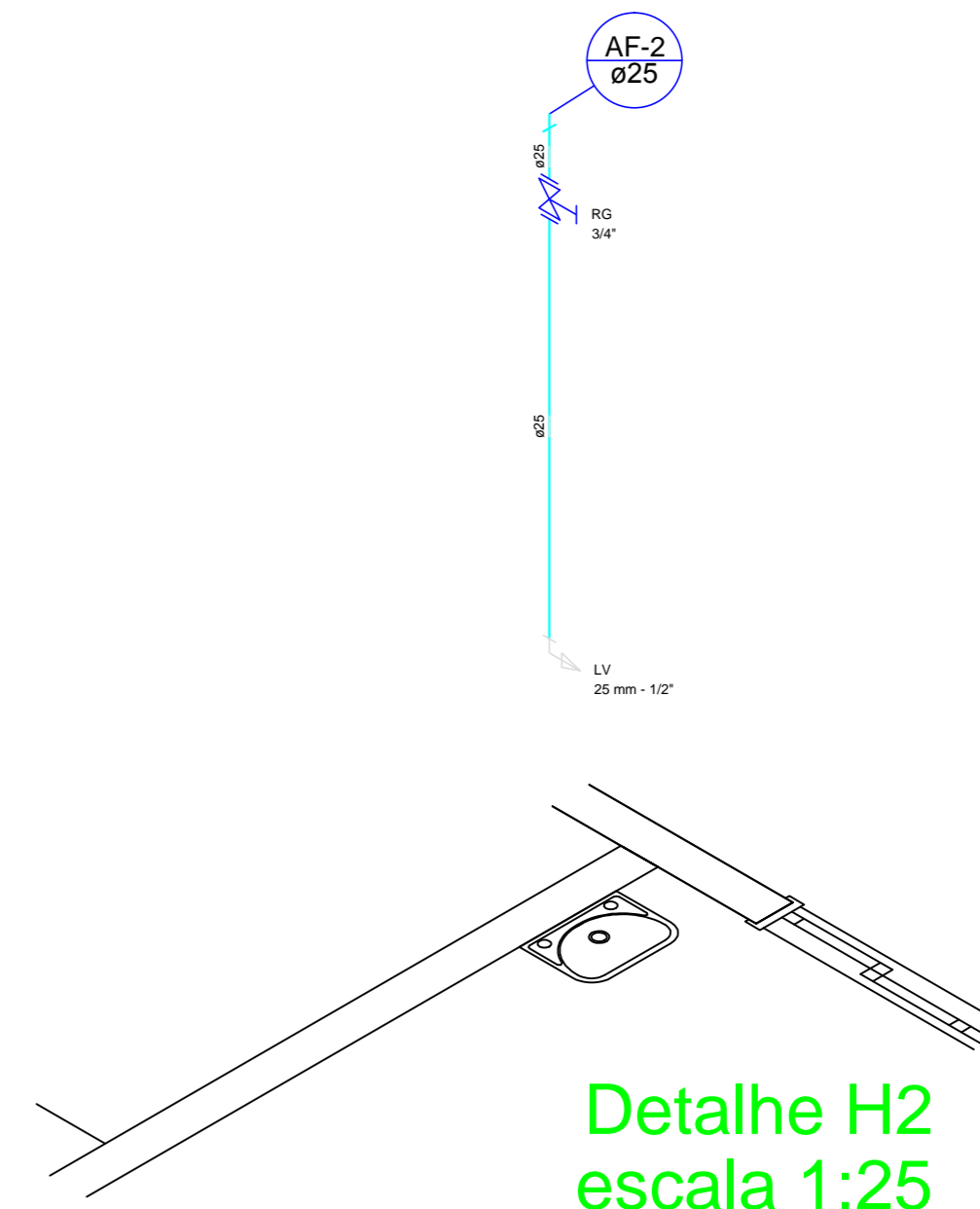
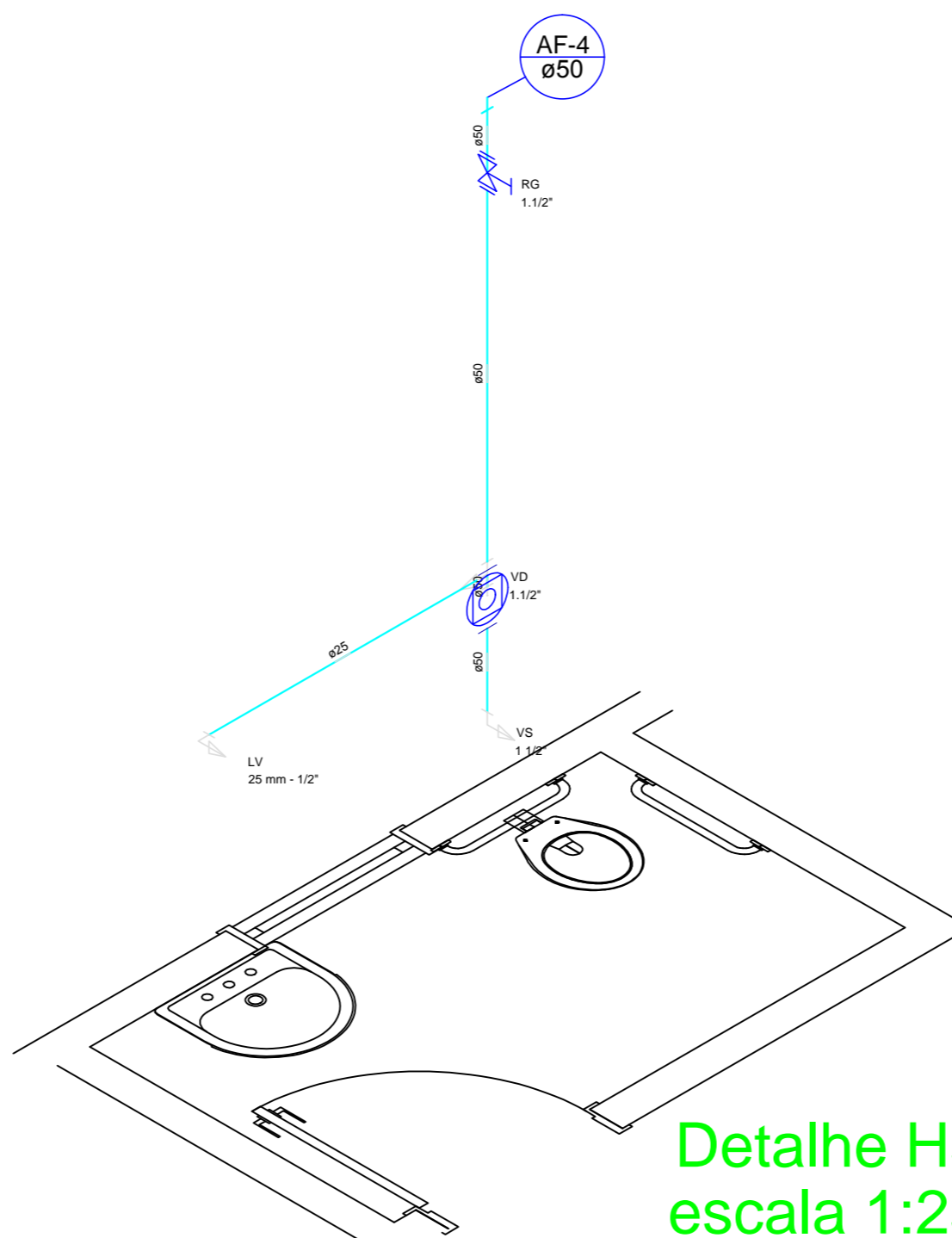


Detalhe H1  
escala 1:25



Detalhe H2  
escala 1:25



Detalhe H3  
escala 1:25

		
<b>PREFEITURA MUNICIPAL DE OTACILIO COSTA</b>		
SECRETARIA DE HABITAÇÃO E CAPTAÇÃO DE RECURSOS		
REFORMA E AMPLIAÇÃO DA UNIDADE DE SAÚDE ISOLADA VILA APARECIDA		
PROJETO HIDRAULICO		ESCALA: INDICADA
RESPONSÁVEL DIEFERSON BRANGER	CREA Nº 096024-8	PRANCHA Nº 01