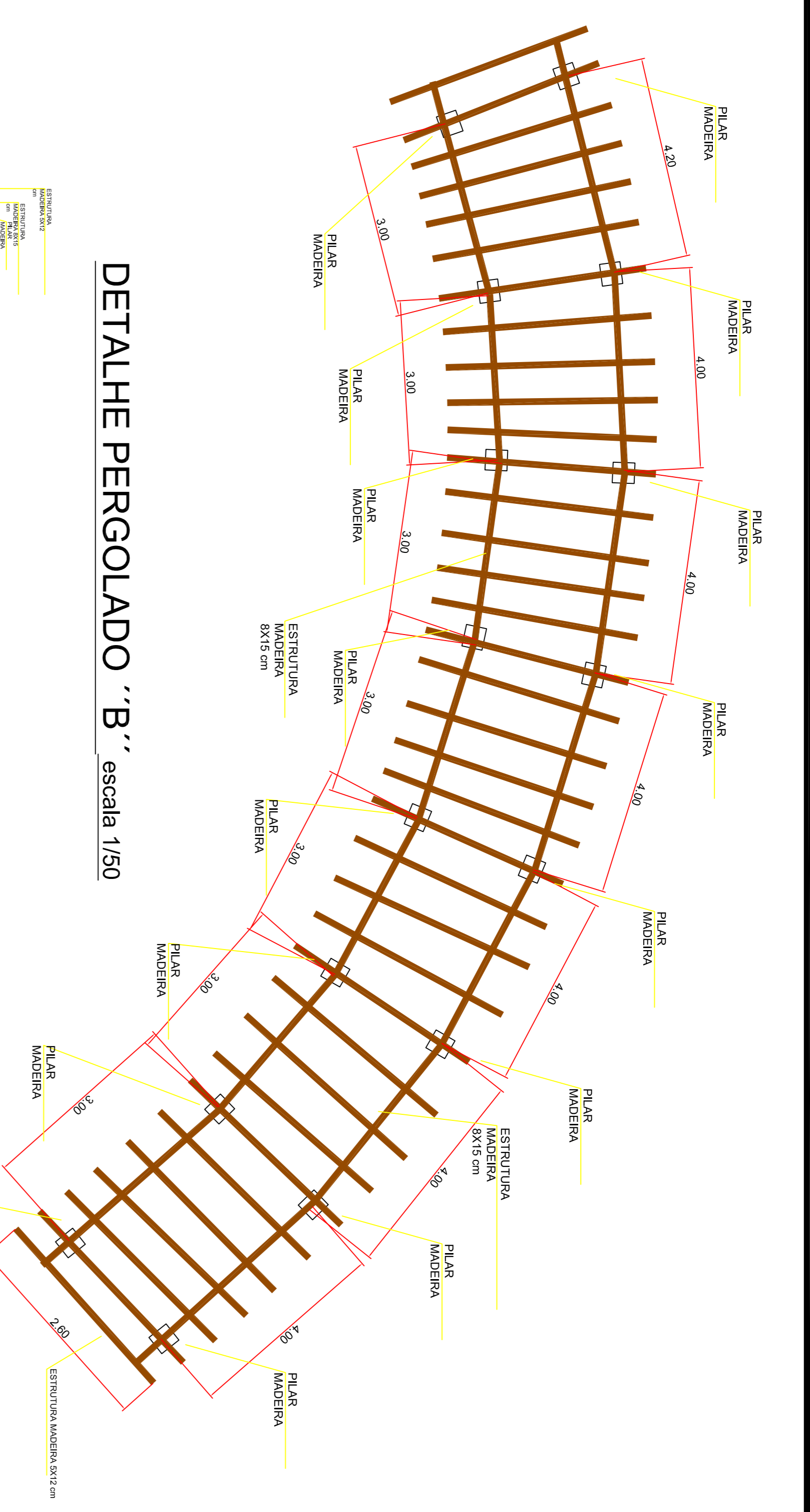
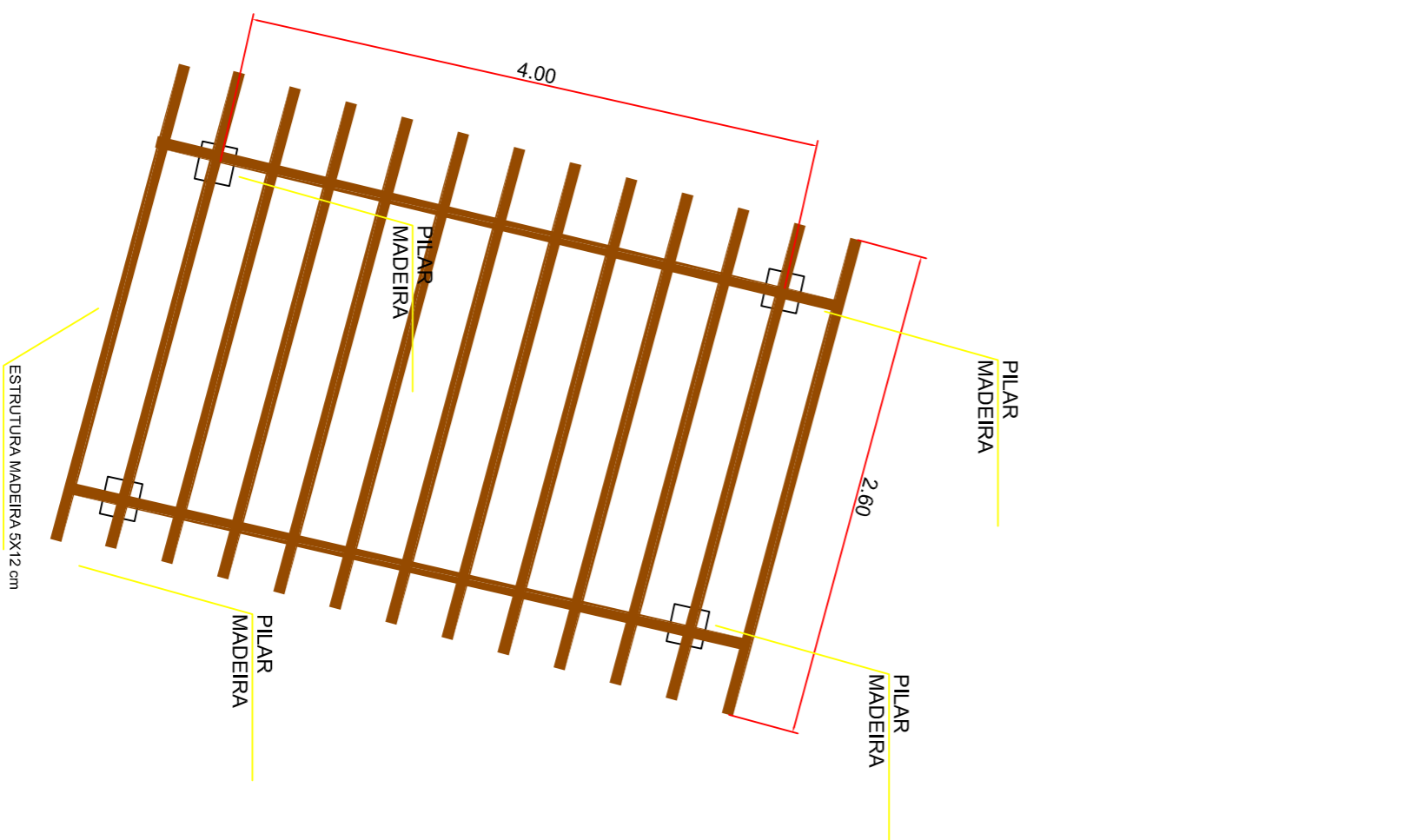


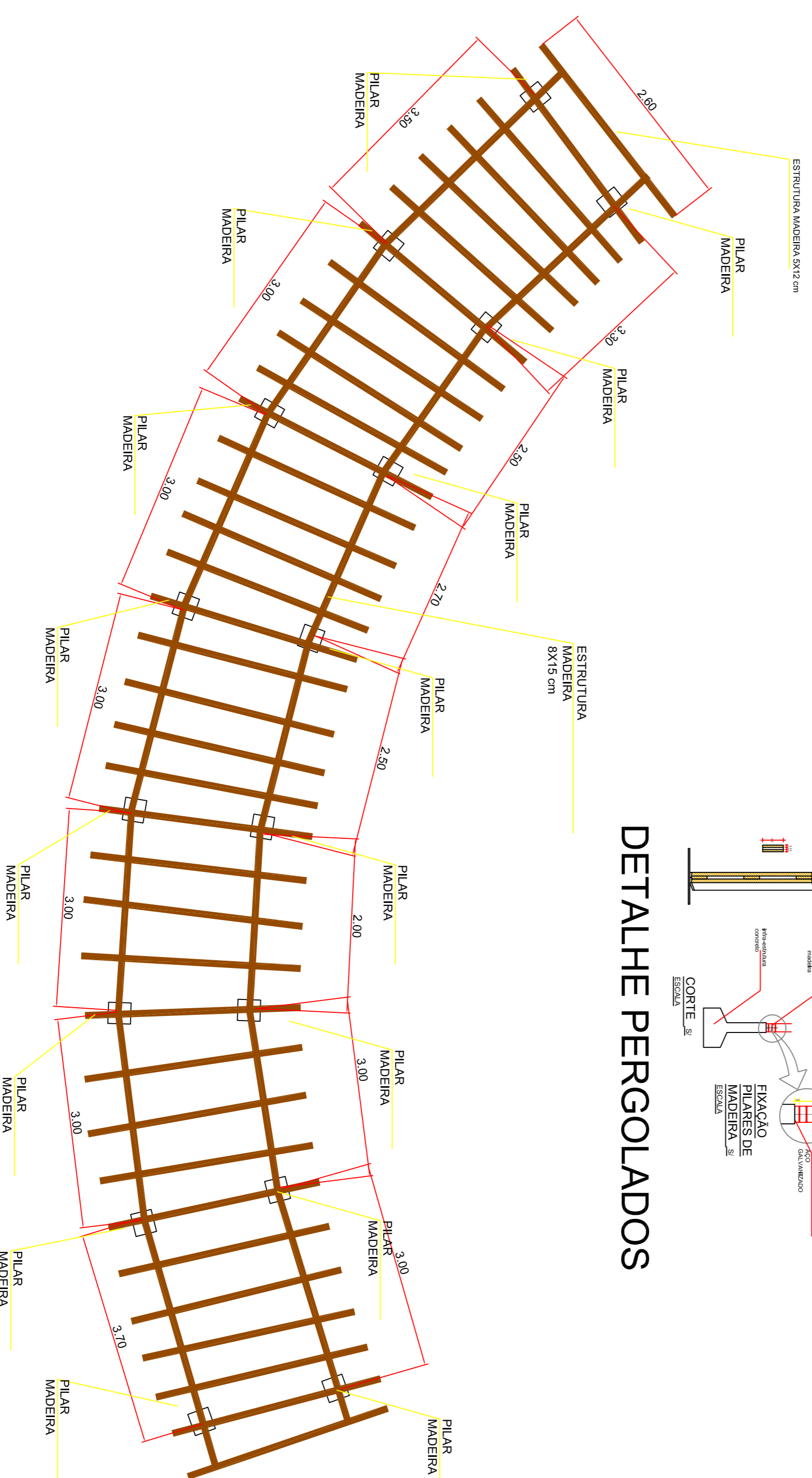
DETALHE PERGOLADO "A" escala 1/50



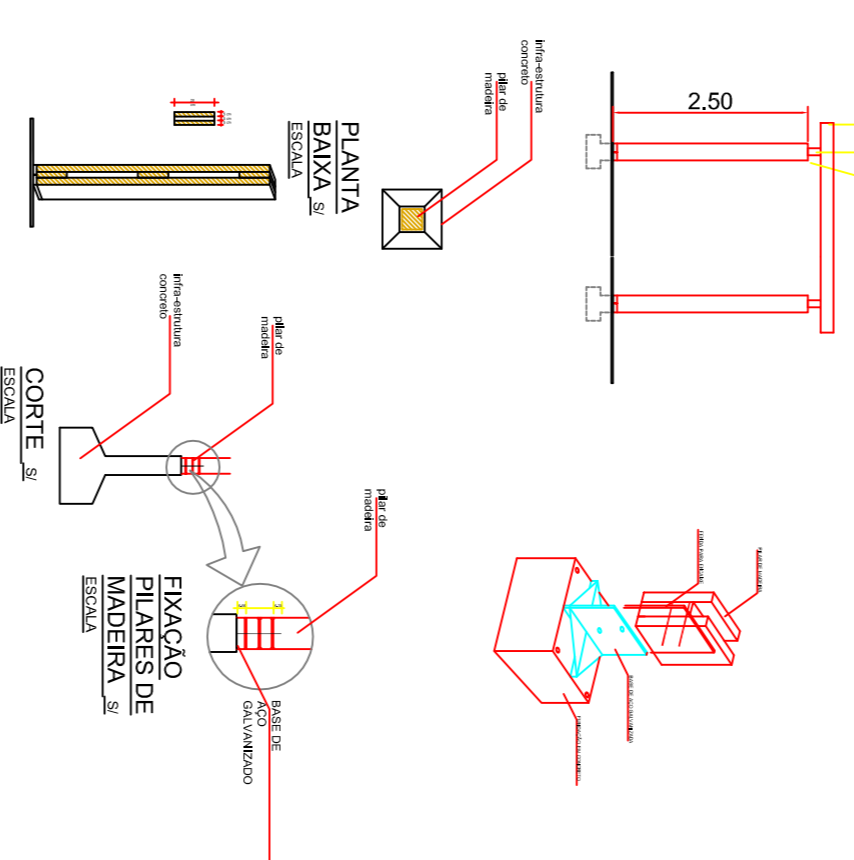
DETALHE PERGOLADO "B" escala 1/50



DETALHE PERGOLADO "C" escala 1/50



DETALHE PERGOLADO "D" escala 1/50



DETALHE PERGOLADOS

REVISÕES:

CONSEPCÃO	DATA	REV.	RESP.
MODIFICACOES			

G&G
ELABORAÇÃO PROJETOS TÉCNICOS

PROJETO: **REVITALIZAÇÃO PRAÇA VICTOR CONDER WESTARP**

DESENHO: **GILMAR SILVA**

RESPONSÁVEL TÉCNICO: **SOUZANTONIO RIBEIRO**
CREA 020072-7

ÁREA: **3.443,67m²**

DATA: **09/04/2017**

ESCALA: **1 : 250**

FOLHA: **DETALHES PERGOLADO**

PREFEITURA M. DE OTACILIO COSTA
PROPRIETARIO