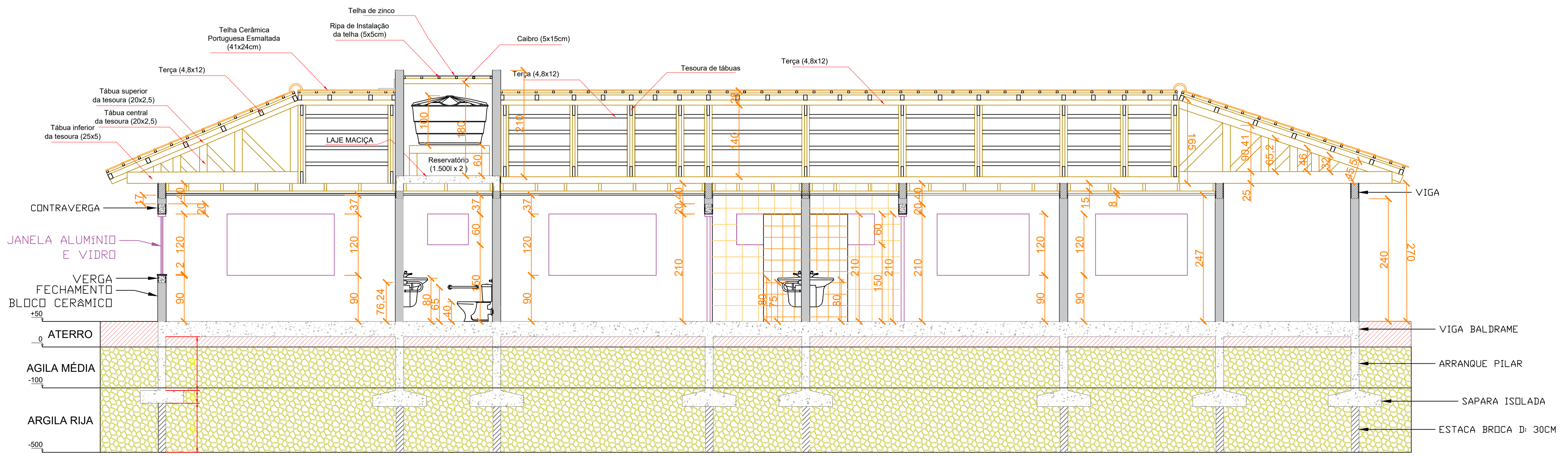
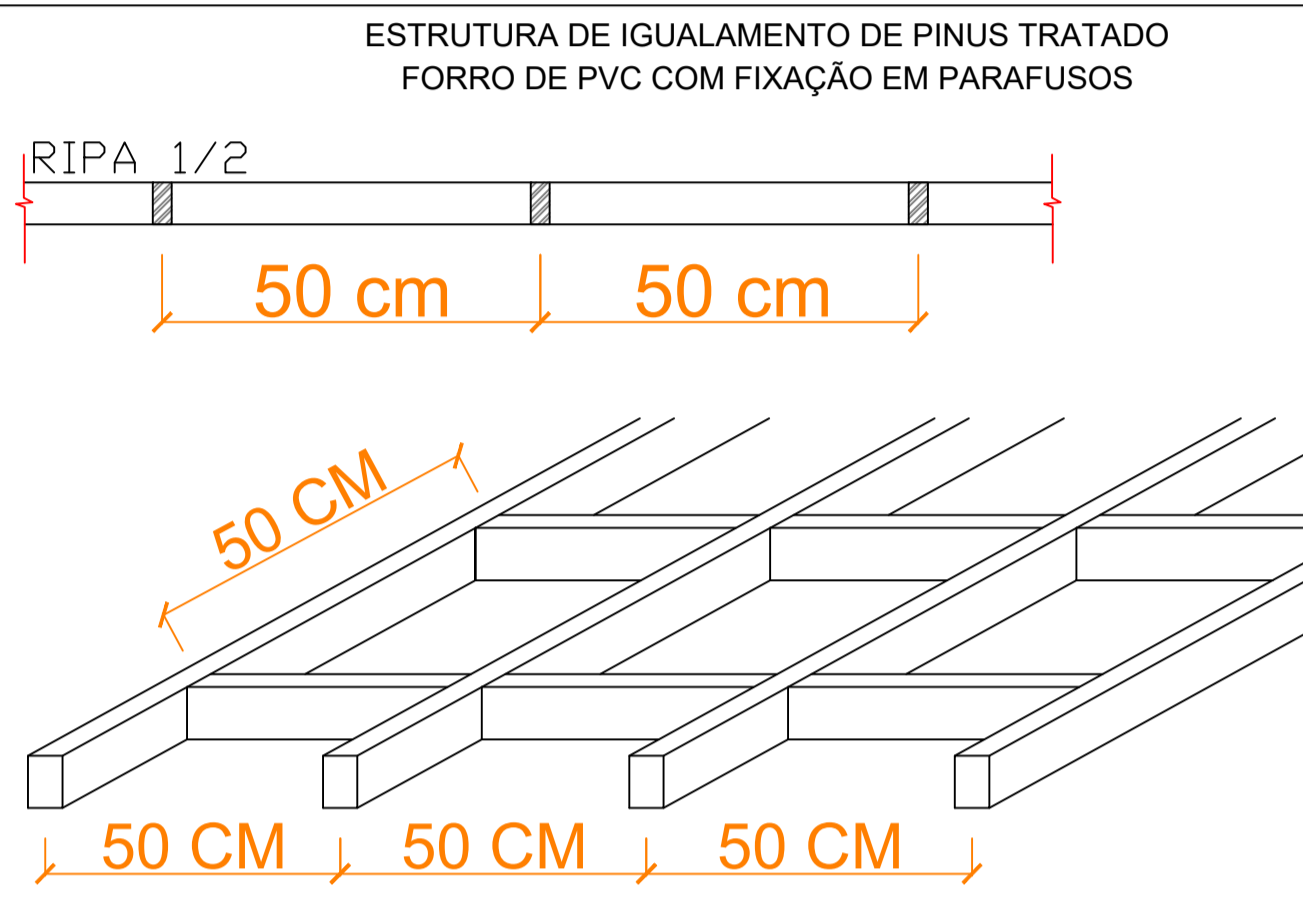
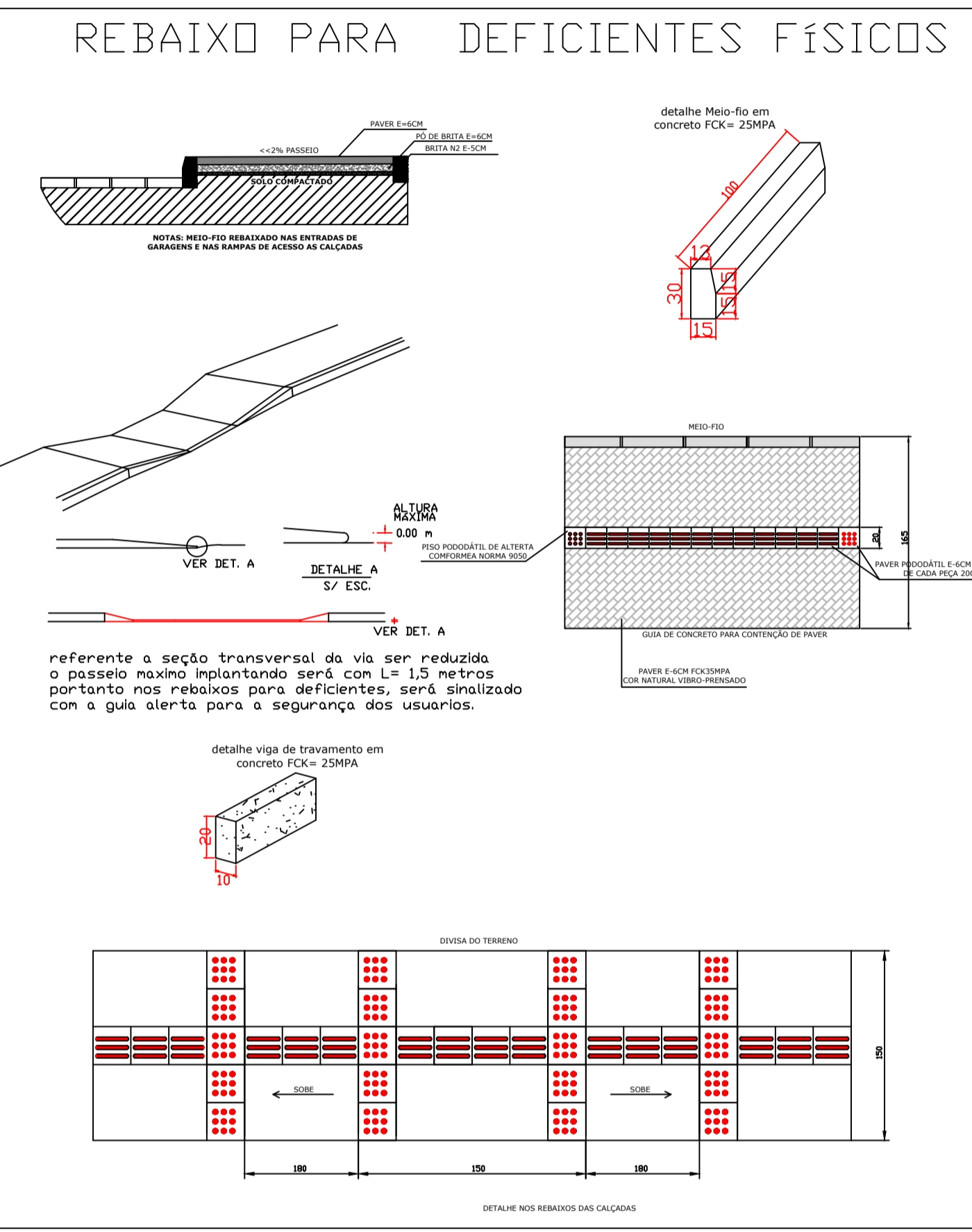


### TABELA DE ESQUADRIAS

COD	TIPO	LARGURA	ALTURA	PARAPEITO	MATERIAL	QTD	ÁREA (m²)
J1	Janela basculante	80	60	150	Alumínio e Vidro	5	1.28
J2	Janela de correr 4 folhas	180	110	100	Alumínio e Vidro	5	1.98
J3	Janela de correr 4 folhas	210	110	100	Alumínio e Vidro	6	2.31
P1	Porta de abrir	80	210	-	Madeira Chapeada Interna	7	1.68
P2	Porta de correr	90	210	-	Madeira Chapeada Interna	2	1.89
P3	Porta de abrir	90	210	-	Madeira Chapeada Interna	9	1.89
P4	Porta de abrir	90	210	-	Alumínio e Vidro	1	1.89
P5	Porta de abrir	80	210	-	Madeira Maciça	2	1.68
P6	Porta de abrir	90	210	-	Madeira Maciça	1	1.89
P7	Porta de abrir 2 folhas	110	210	-	Madeira Maciça	1	2.31



Projeto: <b>CONSTRUÇÃO DE UNIDADE PÚBLICA DE ACOLHIMENTO (ABRIGO)</b>	Prefeitura Municipal de Otacílio Costa/SC
Título: <b>PROJETO ARQUITETÔNICO DETALHES EXTERNOS E CORTES</b>	
Local: <b>RUA JOSÉ JOÃO FERREIRA BAIRRO POÇO RICO / OTACÍLIO COSTA/SC</b>	Secretaria de Planejamento Direção de Engenharia e Projetos
Proprietário: <b>LUIZ CARLOS XAVIER PREFEITO MUNICIPAL</b>	Resp. Técnico:
Escala: <b>1/50</b>	Data: <b>ABRIL DE 2019</b>
	Prancha: <b>03/07</b>