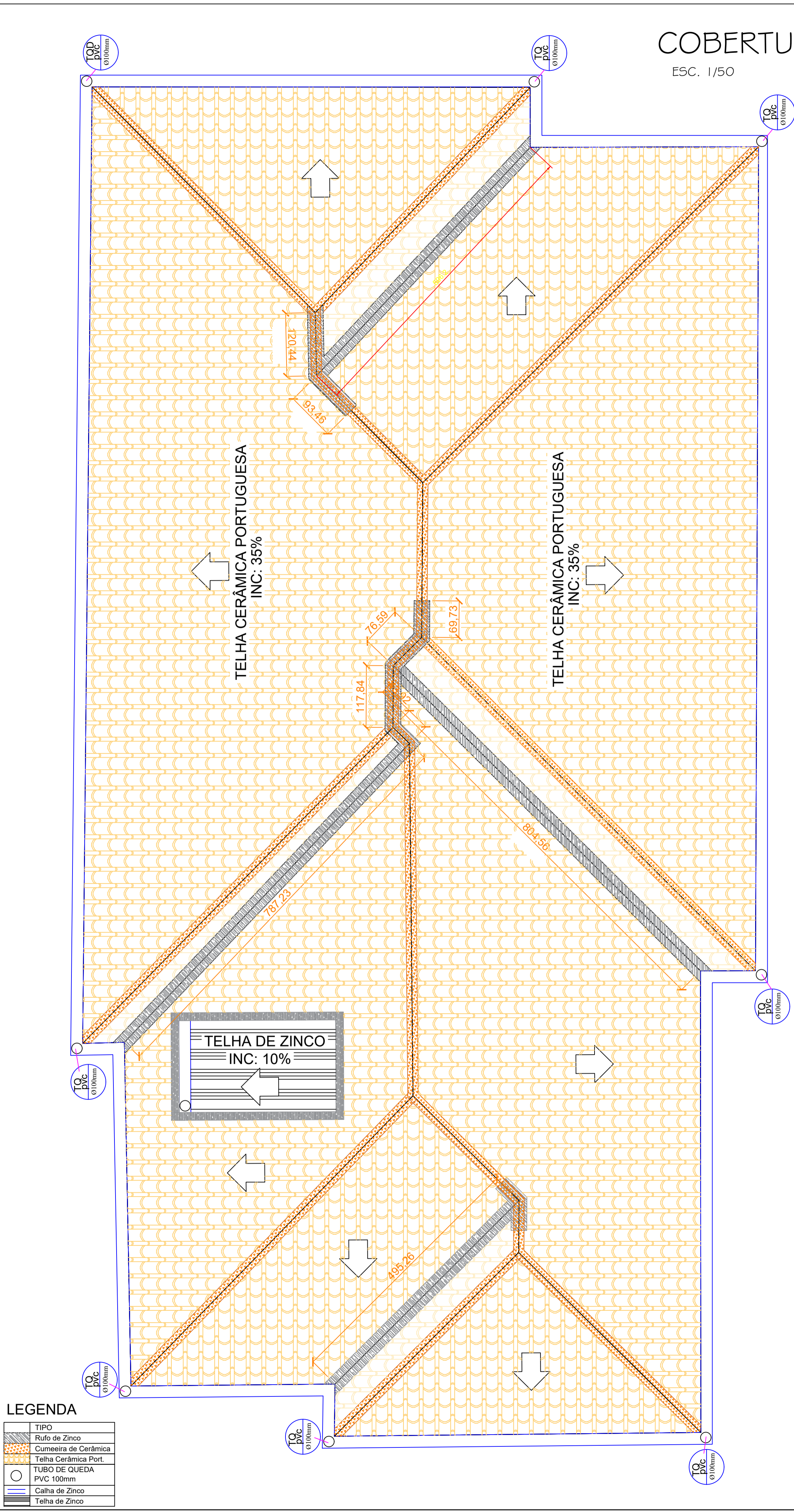


**HIDRÁULICO**  
ESC. 1/50



**COBERTURA**  
ESC. 1/50

**LEGENDA**

TIPO	DESCRIÇÃO
[Hatched pattern]	Rufo de Zinco
[Dotted pattern]	Cumeleira de Cerâmica
[Wavy pattern]	Telha Cerâmica Port.
[Circle with dot]	TUBO DE QUEDA PVC 100mm
[Circle with cross]	Calha de Zinco
[Circle with diagonal lines]	Telha de Zinco

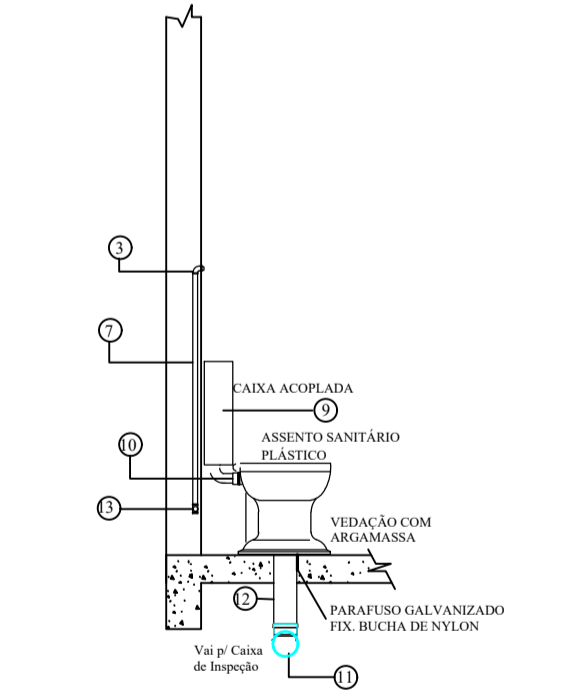
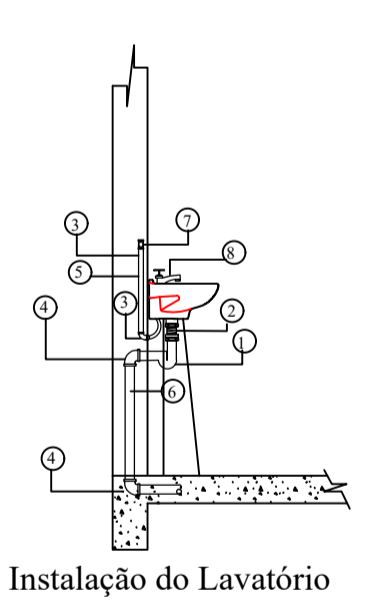
**LEGENDA ESGOTO**

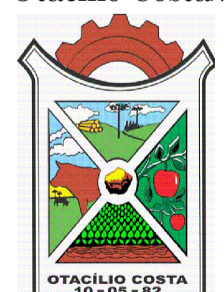
(TQ-N) Ø D	COLUNA DE ESGOTO SANITÁRIO DIÂMETRO INDICADO	⊕	JUNÇÃO PARA BAIXO
(CV-N) Ø D	COLUNA DE VENTILAÇÃO DIÂMETRO INDICADO	●	SIFÃO - S
(AP-N) Ø D	COLUNA DE ÁGUA PLUVIAL DIÂMETRO INDICADO	2%	DECLIVIDADE INDICADA
⊕	CURVA 45° - C	[Square]	LAVATÓRIO - LV
⊕	CURVA 90° - C	[Circle]	BIDÊ - BD
⊕	JOELHO 45° - J	[Circle with dot]	VASO SANITÁRIO - VS
⊕	JOELHO 90° - J	↗	TUBO QUE SOBE
⊕	TE 90° - T	↘	TUBO QUE DESCE
⊕	JUNÇÃO 45° - Y	—	ESGOTO PRIMÁRIO
⊕	CRUZETA - CRZ	—	ESGOTO SECUNDÁRIO
⊕	TÊ COM SAÍDA PARA CIMA - TSC	⋯	VENTILAÇÃO
⊕	TÊ COM SAÍDA PARA BAIXO - TSB	—	ÁGUA PLUVIAL
⊕	JOELHO OU CURVA P/ BAIXO	●	CAIXA DE INSPEÇÃO - CI
⊕	JOELHO OU CURVA PARA CIMA	○	CAIXA SIFONADA - CS
[Square]	RALO SIFONADO QUADRADO - RS	●	CAIXA RETENTORA DE GORDURA (simples) - CGS
[Square]	RALO SECO QUADRADO - R	●	CAIXA RETENTORA DE GORDURA (dupla) - CGD
[Circle]	RALO SIFONADO REDONDO - RS	○	FOSSA - F
[Circle]	RALO SECO REDONDO - R	□	CAIXA DE PASSAGEM - CP
[Circle with dot]	CAIXA SIFONADA SIMPLES - CS	○	POÇO DE VISITA - PV
[Circle with cross]	VÁLVULA DE RETENÇÃO - VR		
⊕	JUNÇÃO PARA CIMA		

**LEGENDA**

CI - CAIXA DE INSPEÇÃO  
CG - CAIXA DE GORDURA  
CG - CAIXA DE GORDURA  
RP - REGISTRO DE PRESSÃO  
RG - REGISTRO DE GAVETA  
RS - RALO SIFONADO  
TG - TUBO DE GORDURA  
CAF - COLUNA DE ÁGUA FRIA  
TQ - TUBO DE QUEDA  
rap - RALO DE ÁGUAS PLUVIAIS  
cap - COLUNA DE ÁGUAS PLUVIAIS  
CV - COLUNA DE VENTILAÇÃO

1 - Sifão Hexivel	1 pc
2 - Adaptador em PVC p/válvula lavatório	1 pc
3 - Joelho 90 sol. bucha latão PVC DN 20	1 pc
4 - Joelho 90 PVC DN 40 (bolsa e anel)	2 pc
5 - Engate plástico	1 pc
6 - Tubo PVC DN 40	2 m
7 - Te PVC 90º bucha de latão na bolsa central 20 x 1,2	1 pc
8 - Torneira metálica 0,1/2"	1 pc
9 - Caixa de descarga	1 pc
10 - Bolsa de ligação ou espude	1 pc
11 - Curva 90 p. esgoto primário PVC DN 100	1 pc
12 - Tubo PVC DN 100	15,50m
13 - TE sol PVC DN 20x20x20	1 pc



Projeto:	<b>CONSTRUÇÃO DE UNIDADE PÚBLICA DE ACOLHIMENTO (ABRIGO)</b>	Prefeitura Municipal de Otacílio Costa/SC			
Título:	<b>HIDRÁULICO ÁGUAS PLUVIAIS</b>	 Otacílio Costa 10-05-82 Secretaria de Planejamento Direção de Engenharia e Projetos			
Local:	<b>RUA JOSÉ JOÃO FERREIRA BAIRRO POÇO RICO / OTACÍLIO COSTA/SC</b>				
Proprietário:	LUIZ CARLOS XAVIER PREFEITO MUNICIPAL	Resp. Técnico:			
Escala:	1/50	Data:	ABRIL DE 2019	Prancha:	05/07